

Mod: IP-3010



DESCRIPCIÓN

Spot redondo dirigitable para empotrar en plafón - GU10

MATERIALES

Cuerpo del bote de lámina de aluminio C/18 ·
Resortes de acero inoxidable · Base GU10 **
** Socket base GU10 conexión del hilo vertical

ADITAMENTOS DE INSTALACIÓN

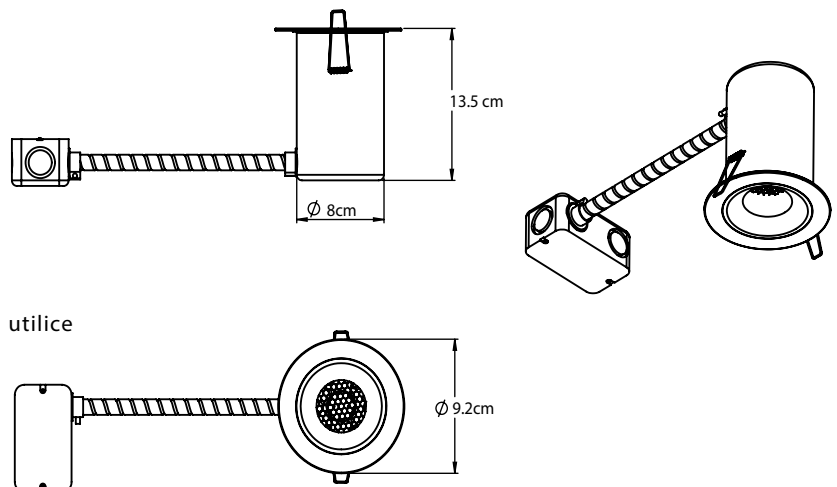
Tubo Zapa con conector de 3/8" · Caja de registro

ESPECIFICACIONES TIPO DE LÁMPARA

Foco GU10, Máx. 10 W. Para conexiones de alimentación utilice conductores adecuados para 90° C

DIMENSIONES

Diámetro base de bote: Ø 8 cm / Altura: 13.5 cm
Ancho de bisel: Ø 9.2cm



ACABADO

Pintado en Blanco Ostión o Negro.

NOTAS

Los tonos de los acabados pueden variar un poco debido a factores como aleación de los metales, clima y la libre oxidación de los mismos.

